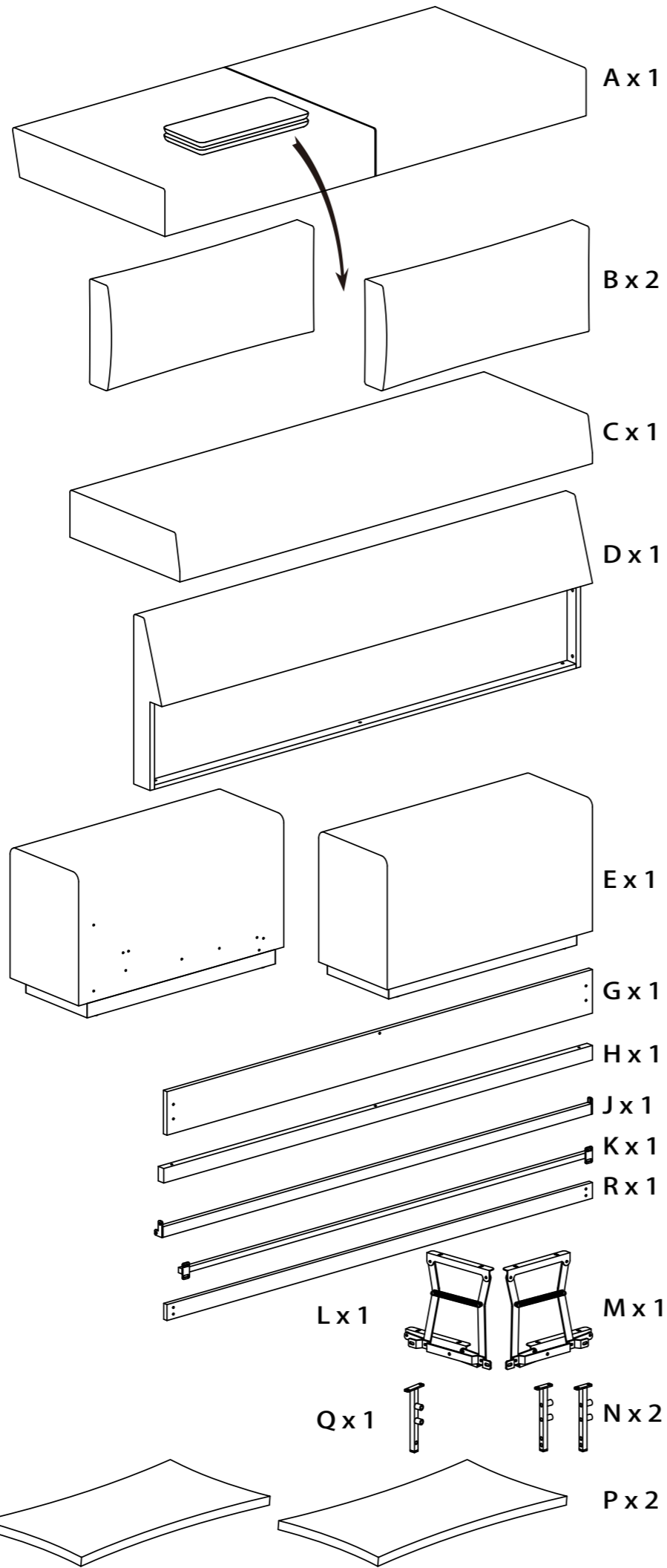


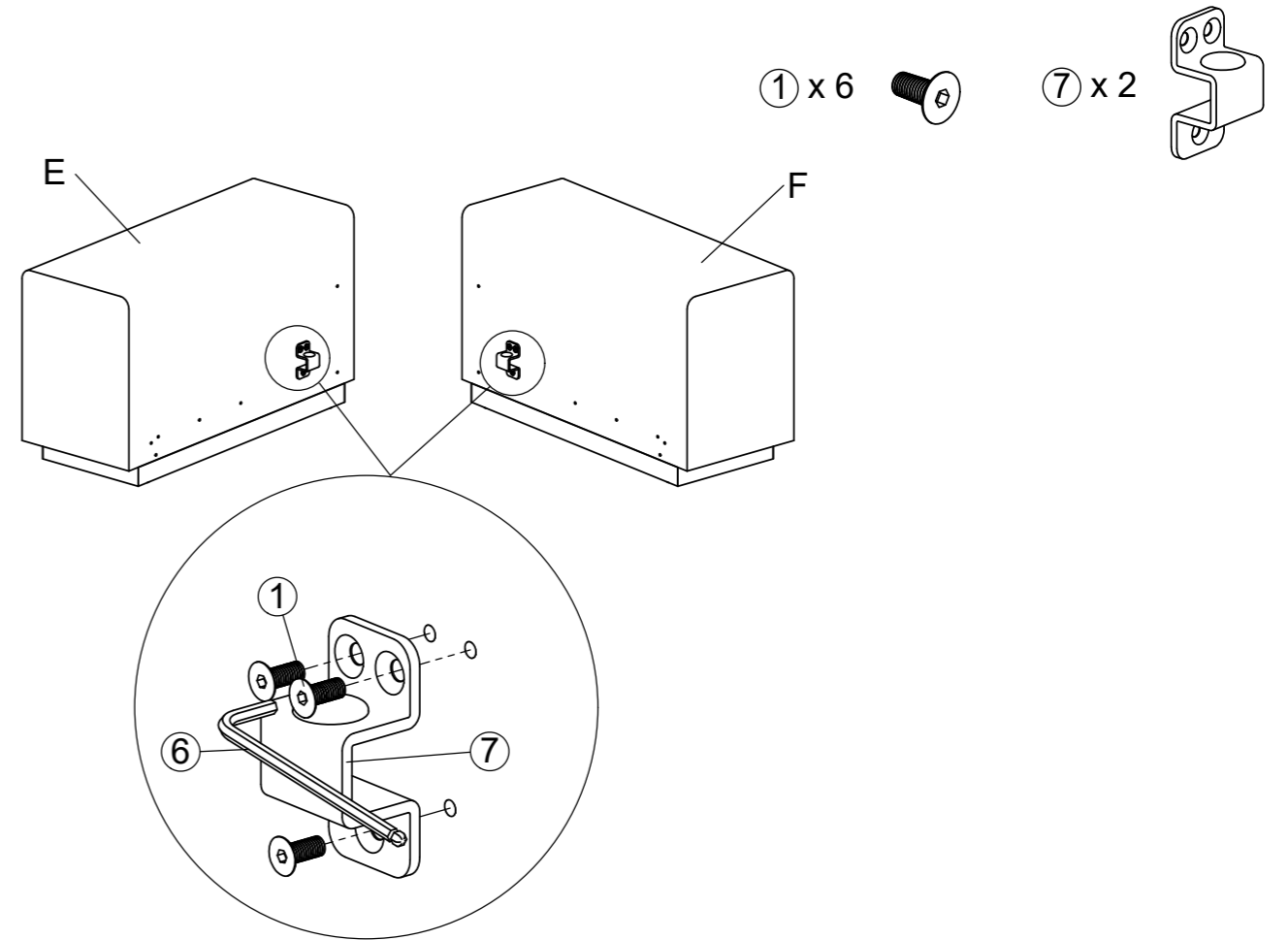


069992

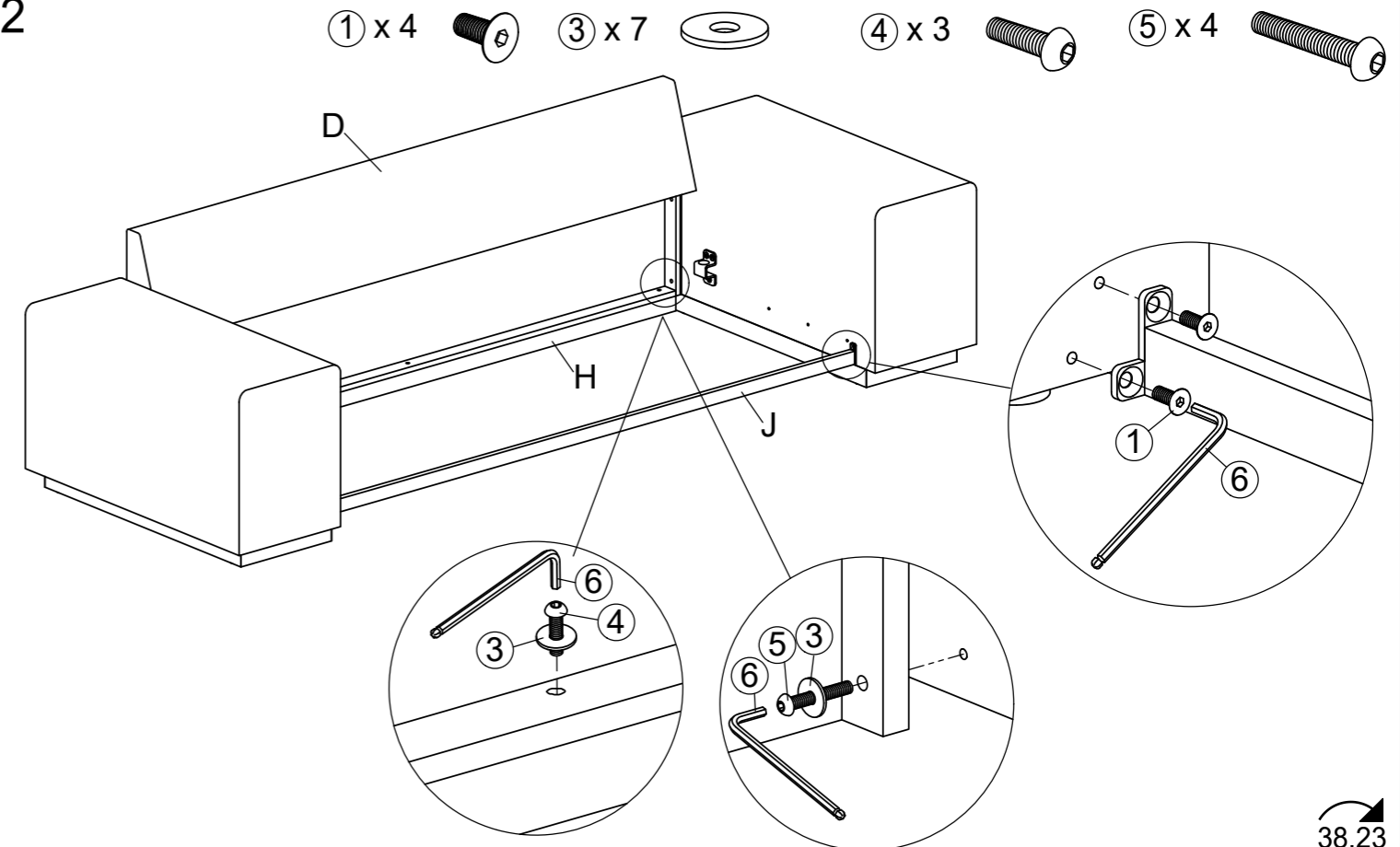
- ① x 10
- ② x 24
- ③ x 7
- ④ x 8
- ⑤ x 10
- ⑥ x 1
- ⑦ x 2



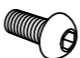
1

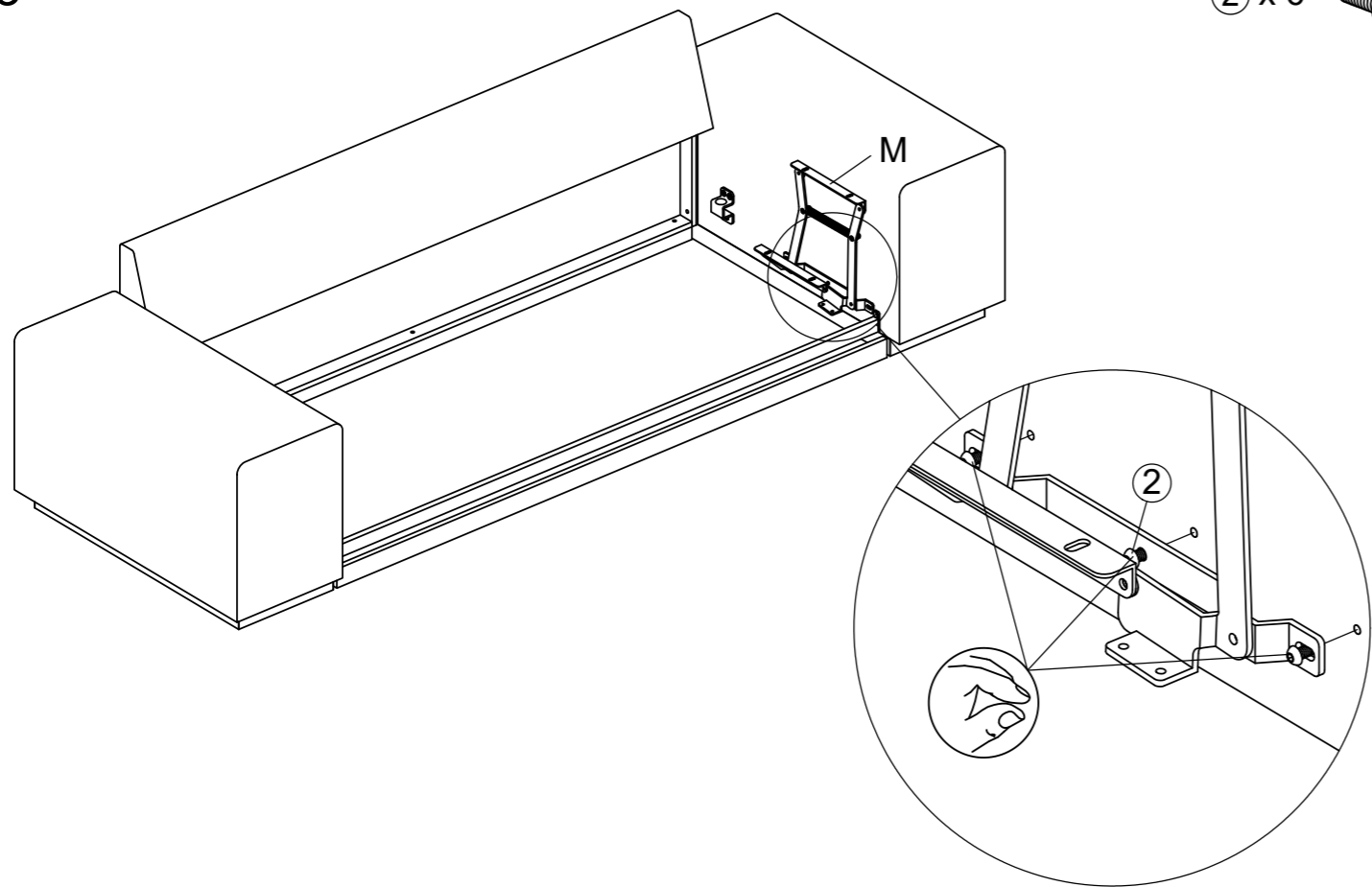


2




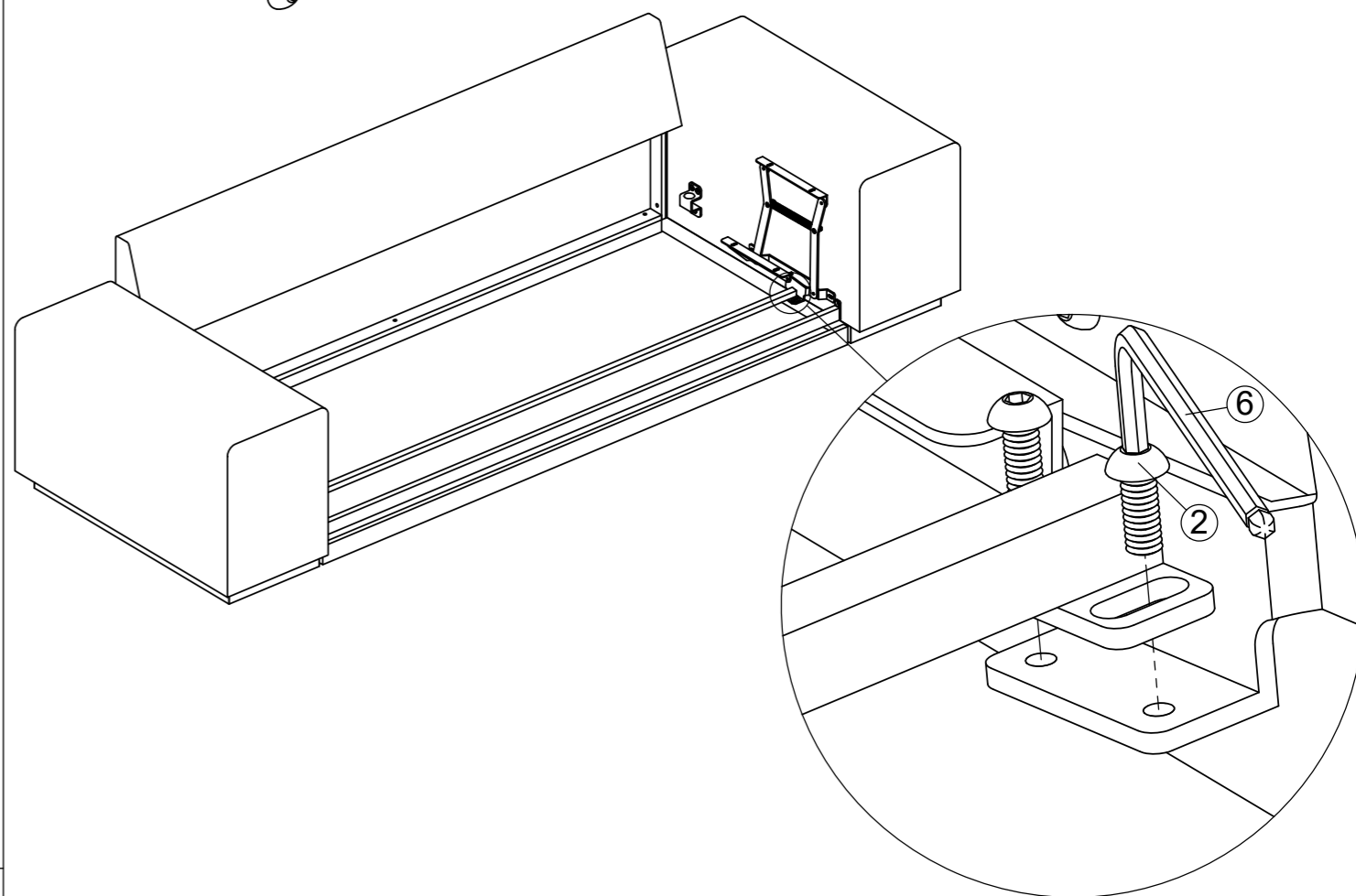
3

② x 6 

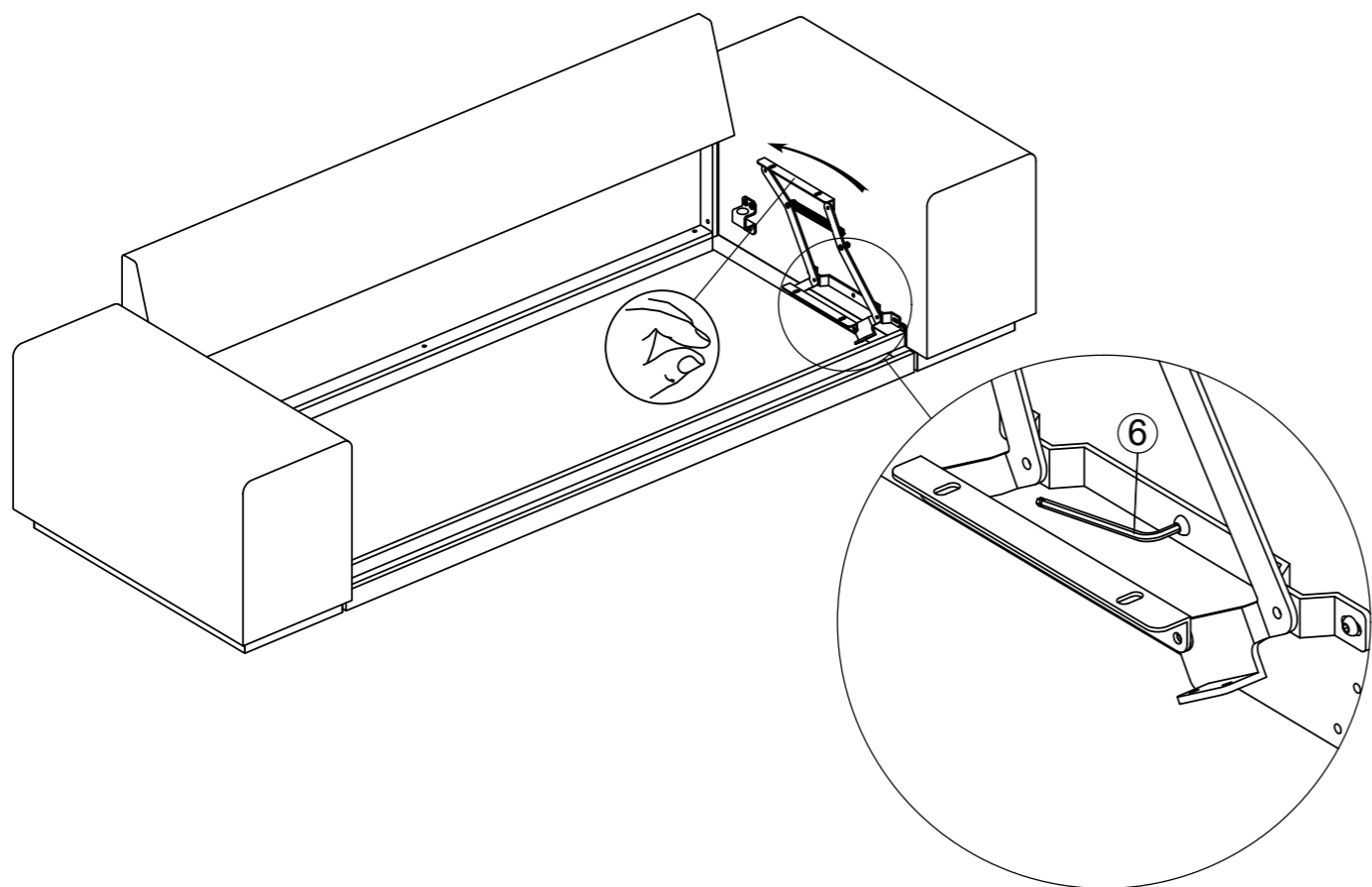


5

② x 4 

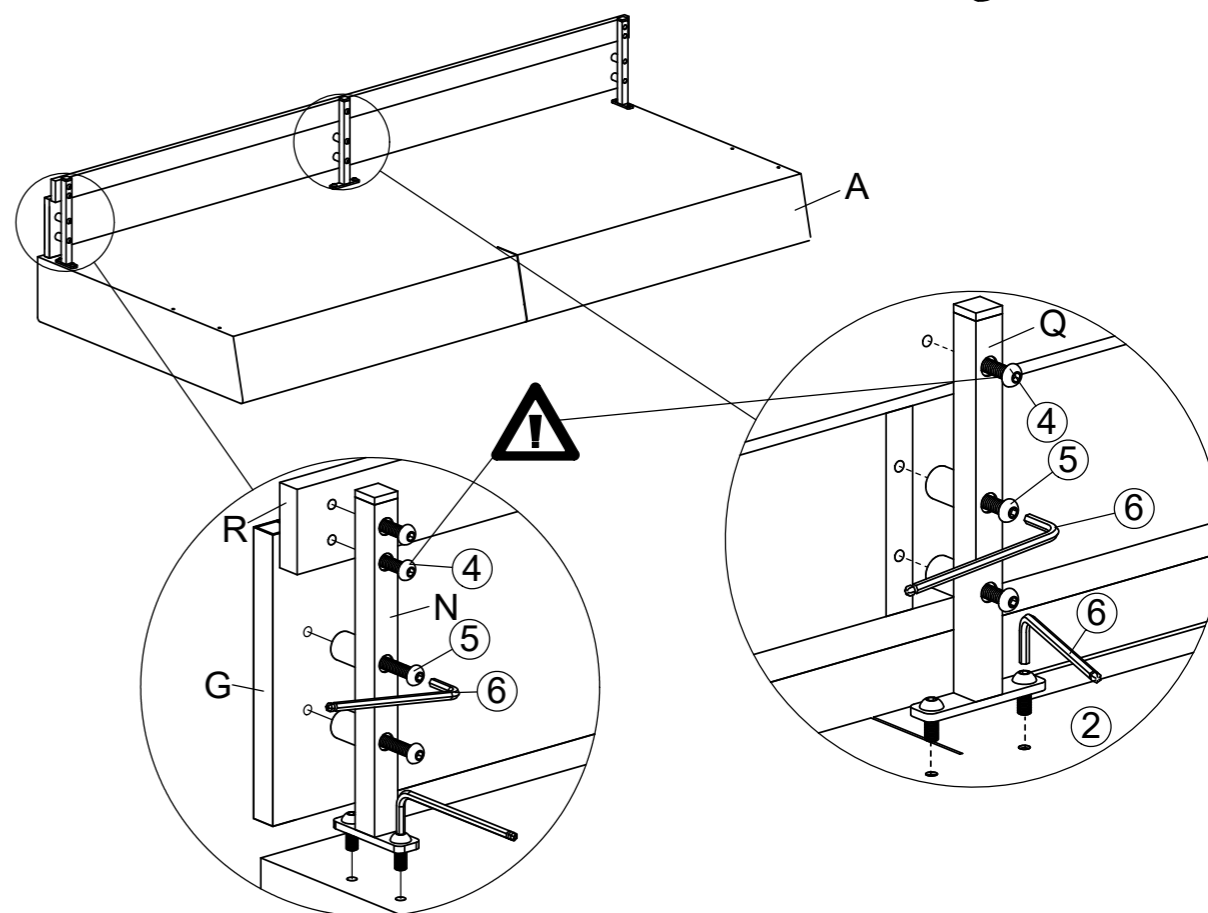


4

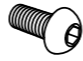


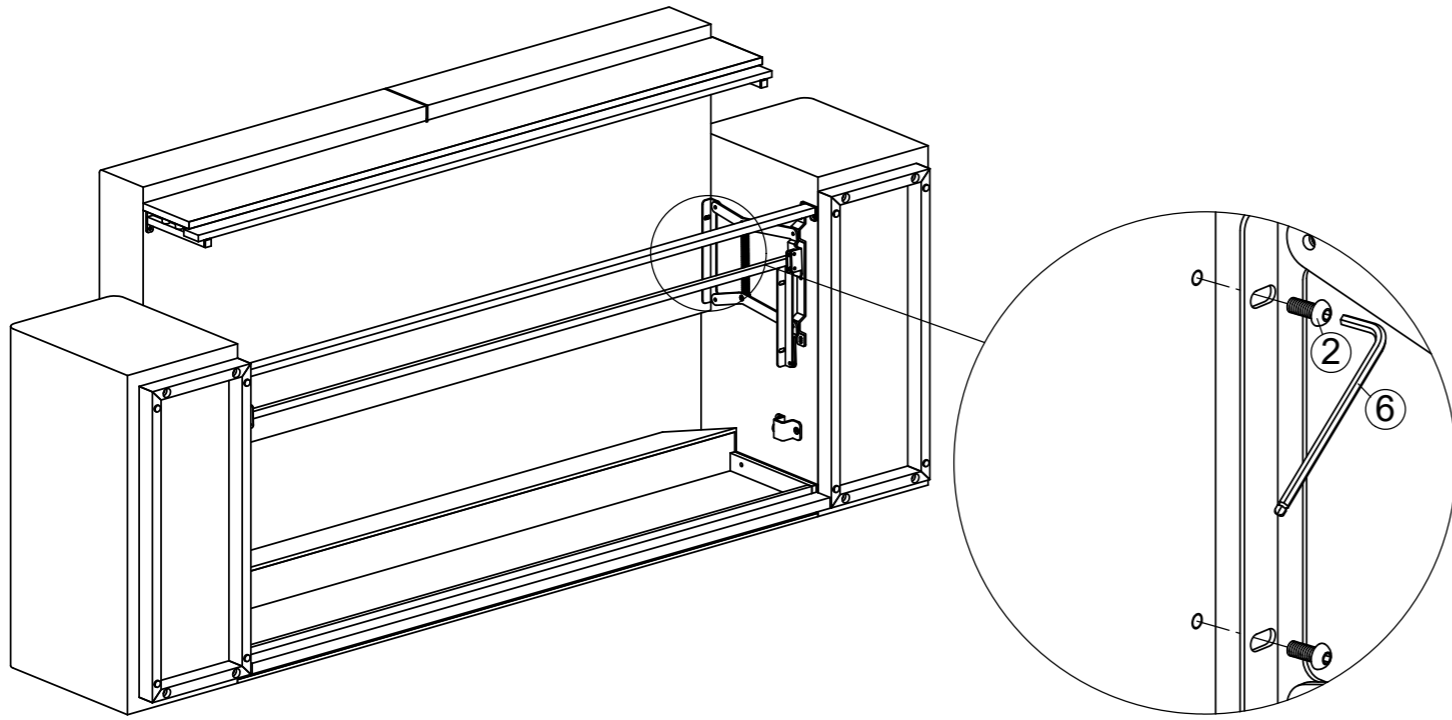
6

② x 6  ④ x 5  ⑤ x 6 



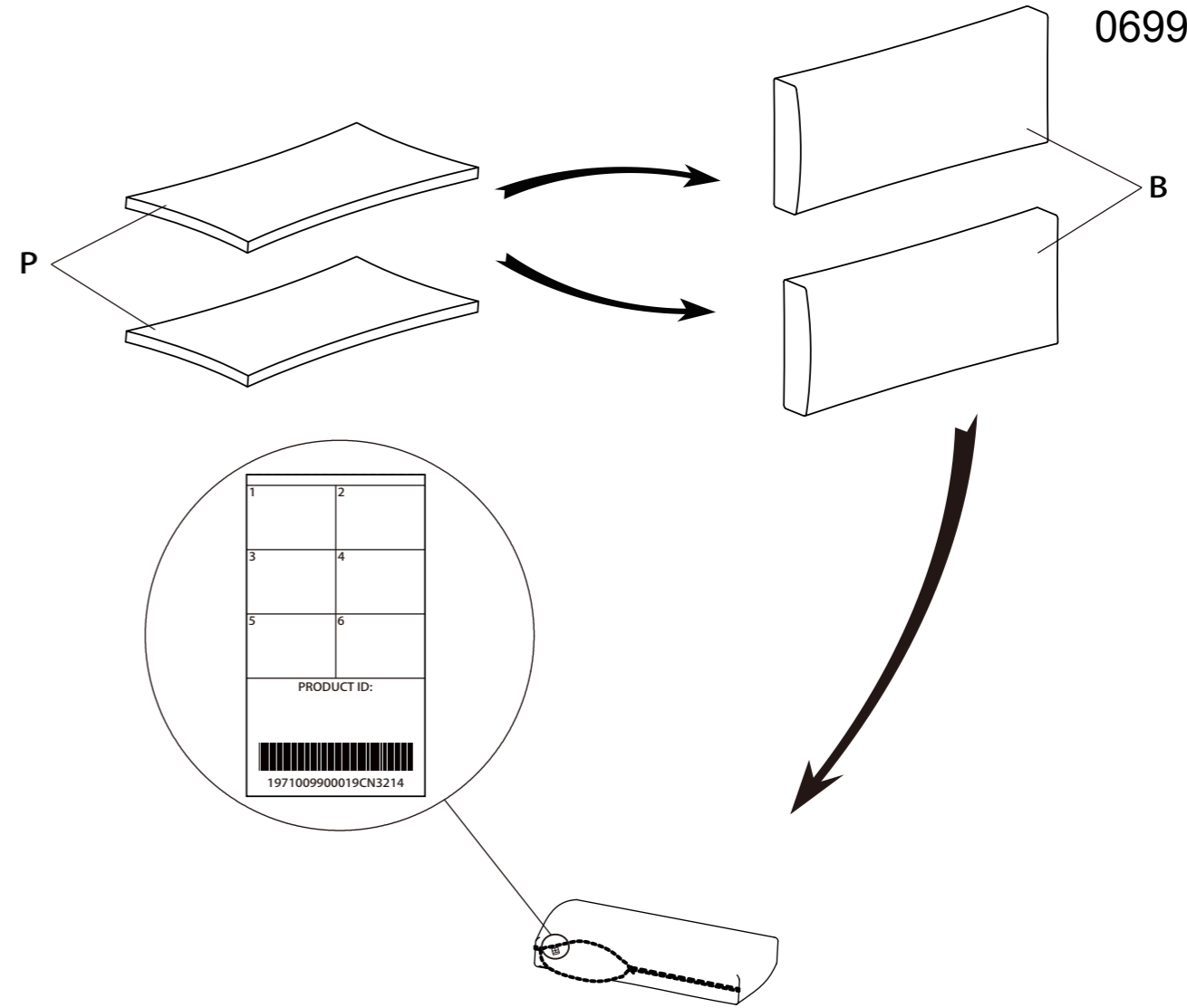
7

② x 4 



9

069992



8

② x 4 